

## Правила эксплуатации и ухода за мебелью.

Мебель необходимо хранить и эксплуатировать в сухих и теплых помещениях, имеющих отопление и вентиляцию, при температуре от +5<sup>0</sup> до +40<sup>0</sup>С при относительной влажности воздуха 50-60%.

Удаление пыли с поверхности мебели следует производить сухой мягкой тканью (фланель, миткаль). Не допускается применение соды, порошков и других материалов, не предназначенных для ухода за мебелью.

Поверхность изделия следует предохранять от попадания на неё влаги (во избежание разбухания), различных растворителей, кислот, щелочей и механических повреждений.

Помните, что сохранность и долговечность изделия зависит не только от её конструкции и качества материалов, но и от правильной эксплуатации и ухода за ней.

## Гарантии изготовителя

Приобретая изделия мебели, убедитесь в полной комплектности набора и отсутствии механических повреждений комплектующих, облицовки и стеклянных элементов мебели.

Претензии от покупателей принимаются магазинами, продавшими товар, в течение 24 месяцев со дня приобретения мебели, с обязательным приложением товарного чека, этикетки и паспорта изделия.

Предприятие не рассматривает претензии, поступающие непосредственно от потребителей, без обращения в торговую организацию.

Предприятие не отвечает по дефектам, появившимся из-за несоблюдения покупателем правил эксплуатации, сборки, транспортировки и ухода за мебелью.

Предприятие не несет ответственности по повреждениям, возникшим в результате транспортировки мебели в собранном виде.

**В процессе производства изготовитель считает возможным производить конструктивные и технологические изменения, направленные на улучшение качества мебели и удовлетворение спроса населения.**

Дата комплектовки фурнитуры \_\_\_\_\_

Комплектовщик фурнитуры \_\_\_\_\_

## **УВАЖАЕМЫЙ ПОКУПАТЕЛЬ!**

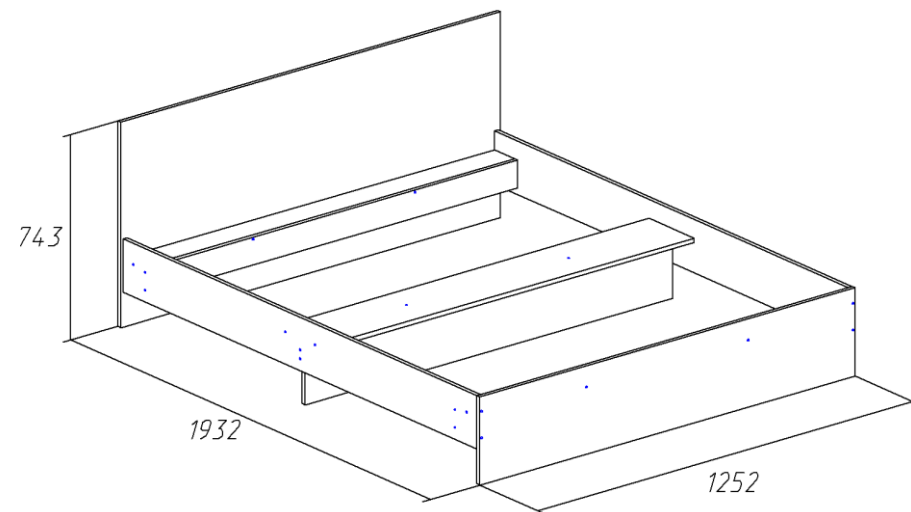
Благодарим за покупку и надеемся, что Вы примите во внимание наши рекомендации, и тогда мебель будет служить для Вас длительное время

ГОСТ 19917-93

Россия, 308036, г. Белгород,  
б-р Юности, д.7, кв.487  
ООО «Мебель Маркет»  
www.mebelmarket31.ru  
тел./факс: (4722) 40-24-45

 **Мебель** МЕБЕЛЬНАЯ ФАБРИКА **MARKET**

# Спальня «Светлана» Кровать 1200 НОВАЯ Основание



## **Паспорт**

и инструкция по сборке и эксплуатации мебели

## Общие технические указания по сборке

1. Освободить детали от упаковки.
2. Проверить наличие деталей и фурнитуры по комплектующим ведомостям. При обнаружении дефектов или некомплектности к сборке не приступать. Обратитесь к продавцу.
3. Во избежание порчи деталей, сборку необходимо производить вдвоем в горизонтальном положении на ровном полу, покрытом тканью или бумагой.

**Таблица 1 Комплектующая ведомость на узлы и детали спальни «Светлана» кровать 1200 НОВАЯ, основание.**

Наименование детали	Размеры, мм	Кол-во	№ по схеме	№ пакета
Изножье	1233*319	1	5	1
Панель фронтальная	1200*235	1	4	1
Царга	1900*193	2	1	1
Распорка	1200*101	2	2	1
Распорка	1200*241	1	3	1
Планка	1200*109	2	7	1
Изголовье	1252*744	1	6	—

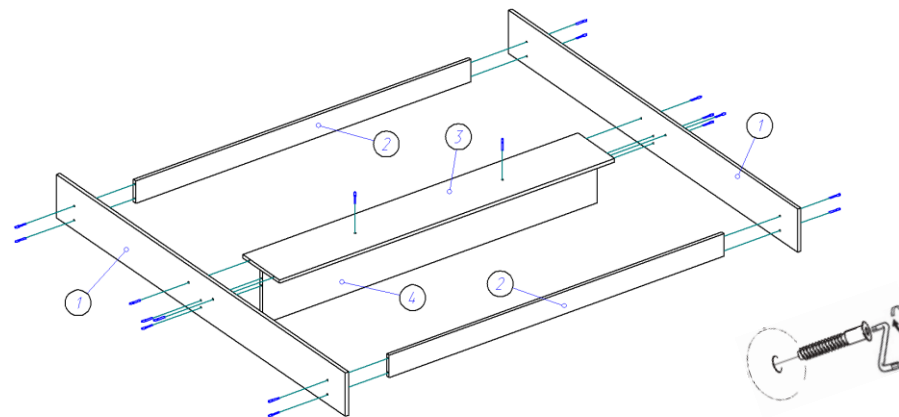
**Таблица 2 Комплектующая ведомость на фурнитуру**

№	Наименование	Ед. изм.	Кол-во
1	Гвозди стр. 1,2*20 	шт.	12
2	Евровинт 6,3*50 цинк 	шт.	33
3	Заглушка к евровинту 	шт.	33
5	Ключ под евровинт 	шт.	1
6	Подпятник в ассортименте 	шт.	6
7	Саморез 4*30	шт.	24
8	Инструкция по сборке	шт.	1

**Внешний вид фурнитуры на картинке может отличаться от внешнего вида фурнитуры, идущей в комплект**

## Инструкция по сборке

1. Евровинтами 6,3\*50 к царгам (1) крепим распорки (2,3) и панель фронтальную (4), которую евровинтами крепим к распорке (3), как показано на схеме.



2. Гвоздями 1,2\*20 к изголовью (6) и изножью (5) прибиваем подпятники. Евровинтами крепим планки (7) к царгам (1) и распоркам (2), после чего изголовье (6) и изножье (5) евровинтами крепим к планкам (7) и царгам (1). Укладываем настилы, производим дополнительную фиксацию настилов саморезами 4\*30. Принцип сборки одинаков для разных конфигураций изголовья.

